

外置低速调制解调模块 使用说明书

文件状态： <input type="checkbox"/> 草稿 <input type="checkbox"/> 正在修改 <input checked="" type="checkbox"/> 正式发布	文档编号：	DOC.2007002
	项目名：	
	作者：	研发部
	文件名：	数字无线对讲机调度软件使用手册.doc
	公开范围：	内部资料
	审核人/部门：	
	更新日期：	2017-9-30

历史更新记录

日期	作者	版本号	描述	检查人员
2007-08-15			1. 文档建立	施俊毅
2017-10-1			1. 去除无用 AT 指令 2. 增加调试频率表格	施俊毅

通用型无线智能 modem 采用 GMSK 调制技术,可方便地与各种不同型号的超短波调频电台联接。SL2412 采用了多项先进的通信技术,误码率低,性能可靠。软件功能强,使用简单,便于用户二次开发。

已广泛应用于计算机无线数据传输、工业控制、GPS 移动目标定位、水文、电力、环保、油田、热力以及军事数据通信等领域。

1 功能

通用型无线智能 modem 具有多项功能：

前向纠错 Modem 设计有 GF(2⁸)Reed-Solomon 码,该码是设计在 256 进制有限域上,因而具有抗强突发干扰误码。加上交织技术,可进一步增强抗干扰能力。

随机数据包 Modem 以数据包方式传输数据。数据包为 1-400bytes 随机长度。数据包结构如下：

数据包头	1-400 bytes 用户数据	FEC 冗余码
------	------------------	---------

Watchdog 设计有 Watchdog 以防止 Modem 死机。

AT 命令 设计以 AT 命令方式对 modem 的运行参数和状态作设置,详见 AT 命令表。

接口 EIA RS-232C 、 485 (默认 RS-232C)

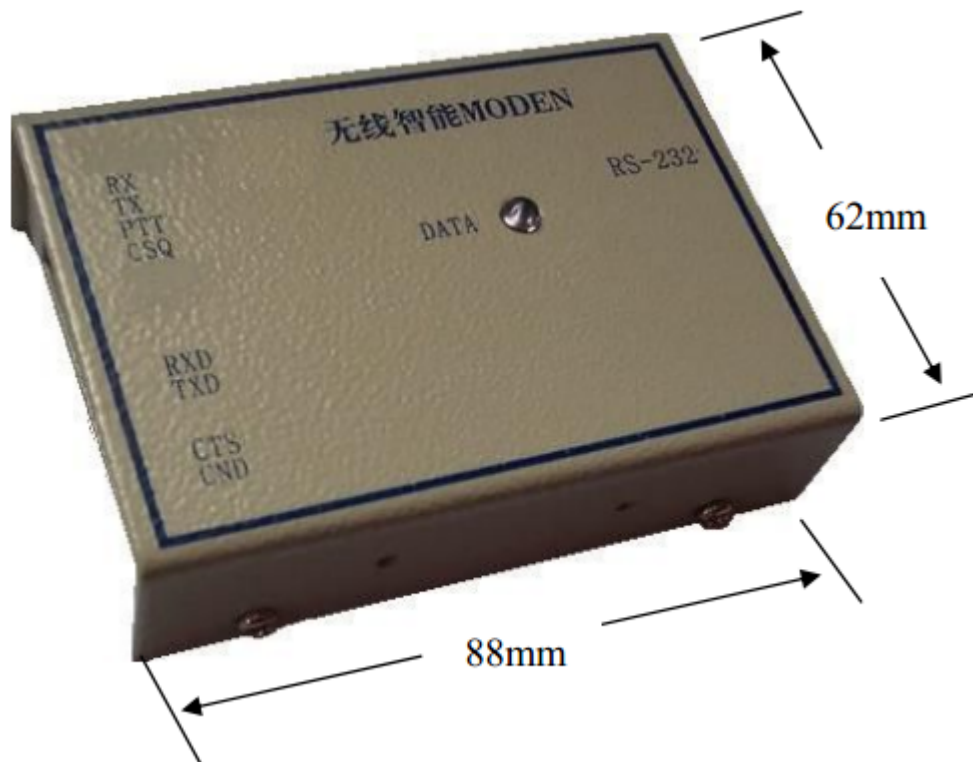
2 性能指标

- * **数传速率** 4800/2400/1200bps
- * **调制方式** GMSK
- * **误码率** < 10⁻⁶ @12BSINAD@1200bps
@14BSINAD@2400bps
- * **数据方式** 数据包,随机包长(1-400 字节)
- * **数据接口** EIA RS-232C, 485, DB-9 孔 (默认 RS-232C)
全透明
数据格式:1 位起始,1 位终止,8 位数据,无校验
可选速率:19200/9600/4800/2400bps
- * **流控方式** 无流控或硬件流控 (RTS/CTS)
- * **电台接口** 音频联接,DB-9 针

- * 纠错 交织 GF(256) Reed-Solomon 码
- * 供电 DC8-12V 0.1A
- * 工作电压 DC5V
- * 尺寸 88mm×62mm×23mm (长×宽×高)
- * 工作温度 -10 - +55°C (民用)
-25 - +65°C (工业级)
-40 - +75°C (军用级)

3 结构

3.1 外型结构



4 接口

4.1 电台接口

电台接口为 6 芯插件 J102，定义如下：

序号	定 义	备 注
Pin-1	POWER +	电源+ (DC 8 ~ 12v)
Pin-2	CSQ	未用
Pin-3	RADIO PTT	发控 (输出低电平有效)
Pin-4	RADIO TX AUDIO	发送调制信号 (输出)
Pin-5	RADIO RX AUDIO	接收音频信号 (输入)
Pin-6	GND	接地

4.2 数据接口

通用型 modem 与 PC 或其他外设 (如 : PLC) 的接口方式 : RS-232。

● RS-232 接口定义

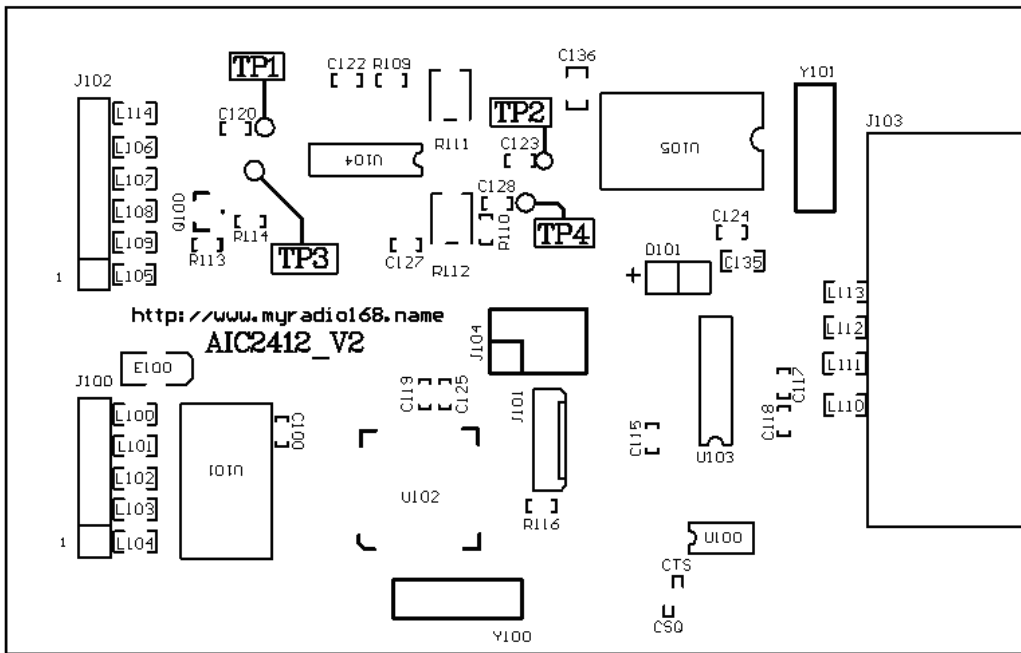
RS232 数据接口为 9 芯插件 J103，定义如下

MODEM(DB9 孔)	PC 机(DB9 针)
2 (TD)	2 (RD)
3 (RD)	3 (TD)
8 (CTS)	8 (CTS)
5 (GND)	5 (GND)

● TTL 接口定义

TTL 接口为 5 芯插件 J100，定义如下

序号	定 义	备 注
Pin-1	GND	接地
Pin-2	CTS TTL	串口缓存满/忙 (输出)
Pin-3		
Pin-4	TXD TTL	数据发送 (输出)
Pin-5	RXD TTL	数据接收 (输入)



[PCB 布局图]

接收信号通道：

TP1: 电台端接收解调信号测试点

TP2: 调制解调芯片端接收解调信号测试点。调整 R111 使测试点解调信号大小为 800mVrms ~ 1000mVrms

发射信号通道：

TP3: 电台端发送调制信号测试点。调整 R112 使电台发送调制频偏 3.5Khz，并且接收端解调信号不失真（AT&T 指令）

TP4: 调制解调芯片端发送调制信号测试点

5 应用

无线数传模块非常适用于用户二次开发，并可广泛适用于各类点对点，一对多点的无线数据传输系统，如电力负荷监控、配网自动化、水文水情测报、自来水管网监测、城市路灯监控、防空警报控制、铁路信号监控、铁路供水集中控制、输油供气管网监测、GPS 定位系统、远程抄表、污水处理等工业自动化系统

★ 工业过程自动化监控	★ PLC 无线组网	★ SCADA 系统
★ 油田/油管遥测遥控	★ 电力负荷监控	★ 地震监测网
★ 水文监测/污水处理	★ DGPS/RTK	★ 铁路机车调度
★ 交通监控与指挥调度	★ 军事数据通信	★ 计算机无线组网
★ 移动数据库查询	★ 无线图象传输	★ 无线分组数据网

6 AT 命令

6.1 AT 命令列表

为了方便用户进行二次开发或者系统集成，设计如下的 AT 指令集。

本地参数设置操作命令

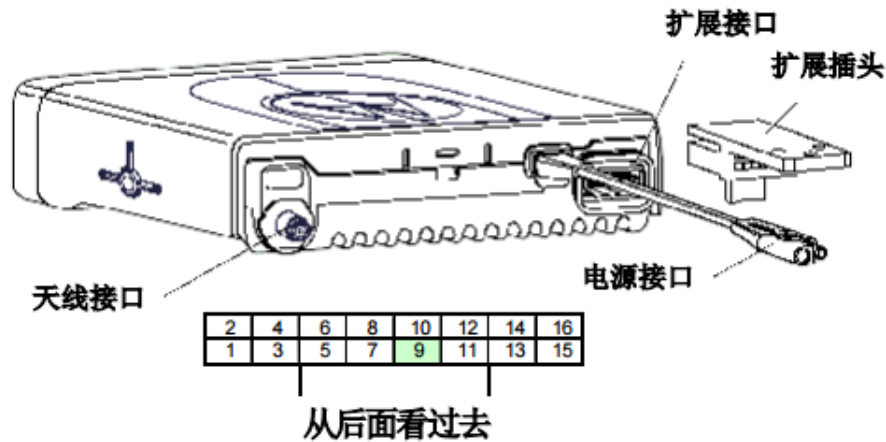
AT 命令	命令格式	参数定义	备注
串行口速率设置	AT&Sn	n=0 19200bps n=1 9600bps n=2 4800bps n=3 2400bps	默认 n=2
信道传输速率设置	AT&Cn	n=1 4800 波特 n=2 2400 波特 n=3 1200 波特	默认 n=3 选择 n=1 时，对电台性能有要求
电台发控 (PTT) 延时设置	AT&Pnn	N 取值范围：01-99	默认 nn=20(200ms) PTT 延时=nn*10ms,取值 nn=01, PTT 延时 10ms
调试模式	AT&T ^{注1}		电台将常发，并发送单音频
读参数	AT&R		读出并在串口打印当前设置参数
写参数	AT&W		输入该命令后将永久保存所设置的参数，否则关电后设置的参数会丢失

注 1 :

空中速率	发送测试信号频率
1200bps	1800Hz
2400bps	2400Hz
4800bps	4800Hz

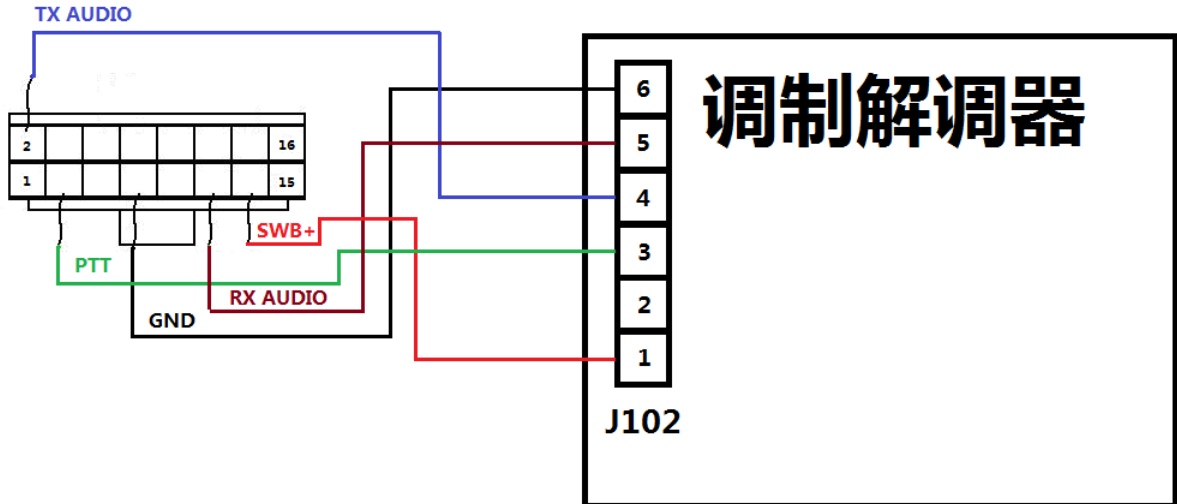
附录：

Motorola GM3688 接口连接：



管脚	功能	描述
1	External Speaker (-) 外接喇叭负端	将4或8欧姆的外接喇叭连接到1和16脚。注意：内部电路为桥型输出，1或16脚均没有接地
2	External Mic Audio 外接麦克输入	输入阻抗：500欧姆。输入电平1 kHz平均值为80 mV时调制度为60%。使用此通道时应该通过编程软件对PTT做适当的定义
3	External Mic PTT 外接麦克 PTT	拉低该管脚（低于0.66 Vdc）将启动发射，同时根据编程软件定义开启相应的发射语音通道（第2脚或第5脚）。当用户按下前面板连接的PTT时，该管脚会变低，供外接设备感应用户PTT操作状态。该管脚通过一个3.3k的电阻连接到3.3 Vdc上
4	Programmable Output 可编程输出	可编程输出。有效时为连接到13.8 Vdc电源上的高电平，可提供最大0.25安培的电流
5	Flat_TX_Audio Input 平滑发射音频输入	输入阻抗：大于 35k 欧姆。输入电平平均值为 150 mV 时调制度为 60%
6	SCI 编程接口	电台软件编程接口。如果用作普通输入控制，除了需用编程软件做相应的定义外，还需将电台内部的电阻R421去掉
7	Ground 地线	地线
8	Programmable I/O 可编程输入输出	需用编程软件定义相应的输入或输出功能
9	Emergency Input 报警输入	报警输入，需配合 MDC1200 信令使用
10	Ignition Sense 点火感应	点火感应
11	Receive Audio Output 接收音频输出	可由软件选择以下两种输出：660mV rms (去加重/静音) 或 330mV rms (未去加重/没有静音)。最小负载阻抗5k欧姆
12	Programmable I/O 可编程输入输出	需用编程软件定义相应的输入或输出功能
13	Switched B+ 受控电源输出	受电源开关控制的13.8Vdc电源输出 (最大电流500mA)
14	Programmable I/O 可编程输入输出	需用编程软件定义相应的输入或输出功能
15	Internal Speaker 内部喇叭	连接到内部喇叭正端，并通过内部飞线连接到第16脚
16	External Speaker (+) 外接喇叭正端	将 4 或 8 欧姆的外接喇叭连接到 1 和 16 脚。注意：内部电路为桥型输出，1 或 16 脚均没有接地。

【 电台附件口针脚定义 】



【 电台与调制解调器接线 】

接收音频类型: 滤波后语音

外部警报: 永久外部告警

外部警报周期 (秒): 1

外部警报延迟时间 (秒): 0

外部PTT音频源: 外置麦克风音频

附加连接器上电延迟时间 (毫秒): 1000

数据PTT强占语音:

数据PTT音频源: 外置麦克风音频

信号去抖动时长 (毫秒): 100

附件包/引脚配置

附件包: 缺省值

引脚	功能	激活电平	去抖
引脚3	外置麦克风PTT	低	<input type="checkbox"/>
引脚4	未设定	高	<input type="checkbox"/>
引脚6	未设定	低	<input type="checkbox"/>
引脚8	未设定	低	<input type="checkbox"/>
引脚9	未设定	低	<input type="checkbox"/>
引脚12	未设定	低	<input type="checkbox"/>
引脚14	未设定	低	<input type="checkbox"/>

【 空中速率 1200/2400bps 时电台附件口定义 】